

Rozbudowa oczyszczalni ścieków w Wólce Kozodawskiej

Plan sytuacyjny 1:500

WYKAZ GŁÓWNYCH OBIEKTÓW OBJĘTYCH PLANOWANYMI DZIAŁANAMI W RAMACH PRZEDMIOTOWEJ INWESTYCJI:

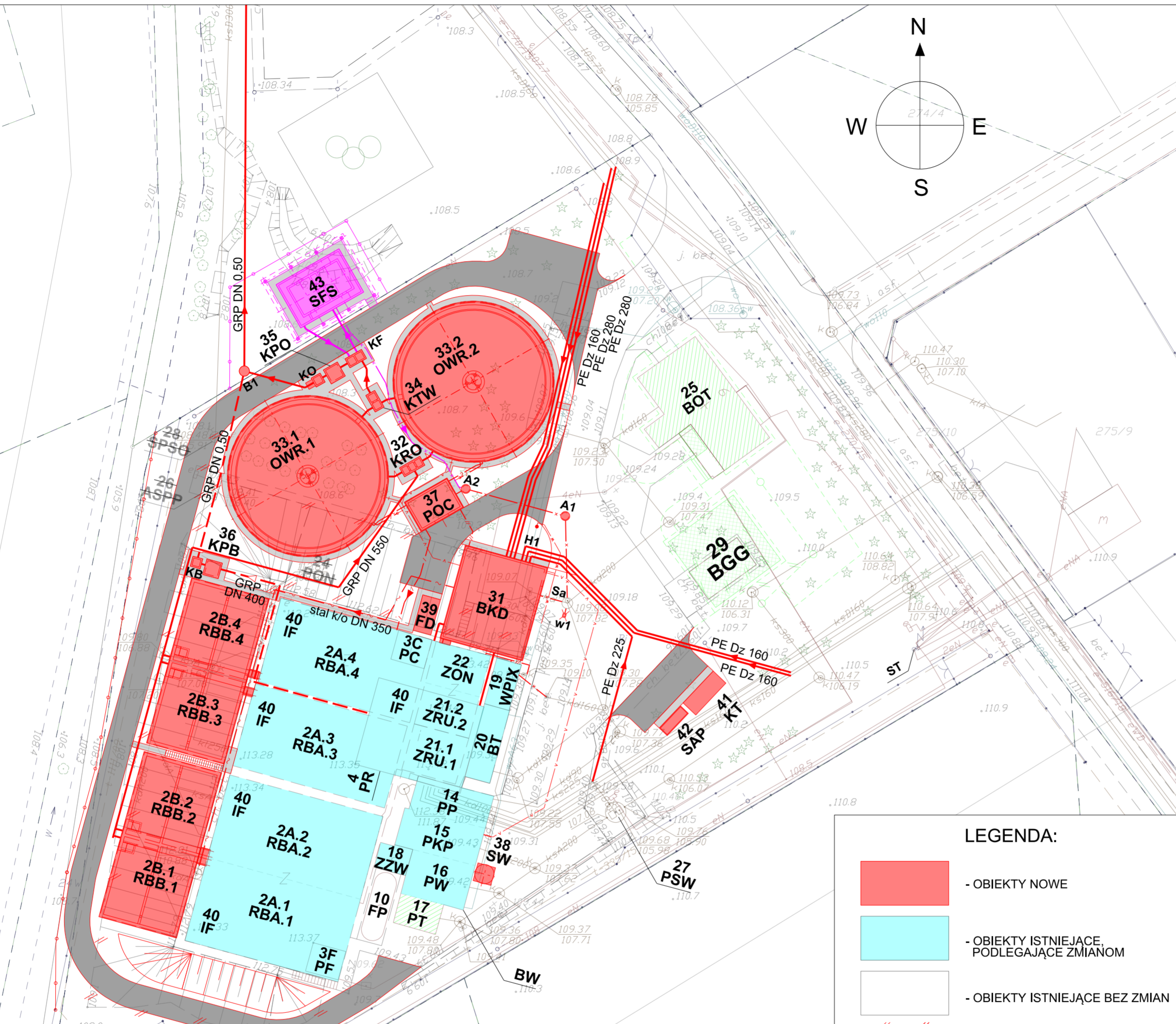
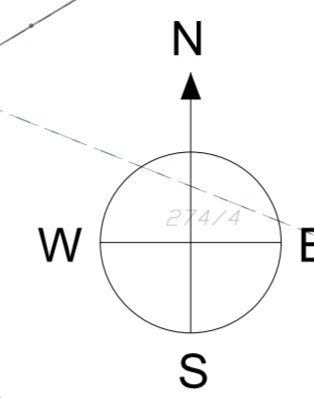
NR OBIEKTU	SYMBOL OBIEKTU	NAZWA OBIEKTU	KWALIFIKACJA ZAMIERZENIA (Uwagi)
2A.1	RBA.1	Reaktor biologiczny	
2A.2	RBA.2	Reaktor biologiczny	przebudowa istniejących obiektów (adaptacja istniejących reaktorów RH)
2A.3	RBA.3	Reaktor biologiczny	
2A.4	RBA.4	Reaktor biologiczny	
2B.1	RBB.1	Reaktor biologiczny	
2B.2	RBB.2	Reaktor biologiczny	budowa nowych obiektów: reaktory RBB.1 i RBB.2 zblokowane ze sobą; reaktory RBB.3 i RBB.4 zblogowane ze sobą;
2B.3	RBB.3	Reaktor biologiczny	
2B.4	RBB.4	Reaktor biologiczny	
3C	PC	Pomieszczenie magazynowe	
3F	PF	Pomieszczenie magazynowe	demontaż instalacji w istniejącym obiekcie (adaptacja istniejącej stacji SD.F)
4	PR	Pomieszczenie na reaktorach	montaż instalacji na istniejącym obiekcie
14	PK	Pomieszczenie kontenera	przebudowa instalacji w istniejącym obiekcie (adaptacja istniejącego pomieszczenia PP)
15	PKP	Pomieszczenie kontenera i polielektrolitu	przebudowa instalacji w istniejącym obiekcie (adaptacja istniejącego pomieszczenia PG)
16	PW	Pomieszczenie wirówki	przebudowa instalacji w istniejącym obiekcie (adaptacja istniejącego pomieszczenia PZ)
18	ZZW	Zbiornik źródła węgla	adaptacja istniejącego zbiornika ZOZ
19	WPIX	Wiata na PIX i sprzęt	przebudowa instalacji w istniejącym obiekcie
20	BT	Budynek technologiczny	przebudowa instalacji w istniejącym obiekcie
21	ZRU	Zbiorniki retencyjno-uśredniające	przebudowa instalacji w istniejącym obiekcie
22	ZON	Zbiornik osadu nadmiernego	przebudowa instalacji w istniejącym obiekcie
24	PON	Pompownia osadu nadmiernego	rozbiórka istniejącego obiektu
26	ASPP	Automatyczna stacja poboru próbek ścieków oczyszczonych	rozbiórka istniejącego obiektu
28	SPSO	Studnia pomiarowa ścieków oczyszczonych	rozbiórka istniejącego obiektu
31	BKD	Budynek kratopiaszkowników i dmuchaw	budowa nowego obiektu
32	KRO	Komora rozdziału ścieków na osadniki	budowa nowego obiektu
33.1	OWR.1	Osadnik wtórny	budowa nowych obiektów
33.2	OWR.1	Osadnik wtórny	
34	KTW	Komora turbiny wodnej	budowa nowego obiektu
35	KPO	Komora pomiarowa ścieków oczyszczonych	budowa nowego obiektu
36	KPB	Komora pomiarowa ścieków burzowych	budowa nowego obiektu
37	POC	Pompownia osadu czynnego	budowa nowego obiektu
38	SW	Silos wapna	budowa nowego obiektu
39	FD	Filtr dezodoryzacyjny	budowa nowego obiektu
40	IF	Instalacja fotowoltaiczna	budowa nowej instalacji; instalacja zlokalizowana na reaktorach RBA i pomieszczeniu PR
41	KT	Kontener techniczny	budowa nowego obiektu
42	SAP	Stanowisko agregatu prądowłóczego	budowa nowego obiektu

WYKAZ DODATKOWYCH OBIEKTÓW PLANOWANYCH W RAMACH PRZEDMIOTOWEJ LUB ODRĘBNEJ INWESTYCJI

43	SFS	Stacja filtracji ścieków	budowa nowego obiektu
----	-----	--------------------------	-----------------------

Projektował:	mgr inż. Wojciech Matysiak	upr.bud. GP-7342/1721/92 w spec. instalacyjno-inżynierskiej	Sprawdził:	mgr inż. Witold Sierczyński	upr.bud. GP-7342/1845/94 w spec. instalacyjno-inżynierskiej
Investor:	Przedsiębiorstwo Wodociągów i Kanalizacji w Piasecznie Sp. z o.o. ul. Żeromskiego 39, 05-500 Piaseczno				
Zamierzenie budowlane:	Rozbudowa oczyszczalni ścieków w Wólce Kozodawskiej				
Nazwa obiektu budowlanego:	Oczyszczalnia ścieków w Wólce Kozodawskiej ul. Herbacianej Róży 6, 05-500 Wólka Kozodawska				
Działki nr:	267 (oczyszczalnia) oraz 266, 272, 273/3, 173/5, 249/8, 248, 247, 246, 175, 174, 163 (kanal żrzutowy), obręb ewid. Wólka Kozodawska				
Opracowanie:	Projekt techniczny dla zamierzenia budowlanego: "Rozbudowa oczyszczalni ścieków w Wólce Kozodawskiej" - tom T				
Tytuł rysunku:	Plan sytuacyjny oczyszczalni - stan projektowany				

Rodzaj opracowania/element:	PROJEKT BUDOWLANY/PROJEKT TECHNICZNY	Branża:	TECHNOLOGICZNA	Nr rejestru:	076/PTW/T/22	Data (wersja):	marzec 2022 r. (2023.03.24)	Skala:	1:500	Nr rysunku:	3
-----------------------------	--------------------------------------	---------	----------------	--------------	--------------	----------------	-----------------------------	--------	-------	-------------	----------



LEGENDA:

- OBIEKTY NOWE
- OBIEKTY ISTNIEJĄCE, PODLEGAJĄCE ZMIANOM
- OBIEKTY ISTNIEJĄCE BEZ ZMIAN
- OBIEKTY ISTNIEJĄCE, PODLEGAJĄCE RÓZBIÓRCE
- DROGI PROJEKTOWANE
- CHODNIKI PROJEKTOWANE
- SKARPY PROJEKTOWANE
- OGRODZENIE PROJEKTOWANE
- ELEMENTY UZUPEŁNIAJĄCE TREŚĆ MAPY (pokazano orientacyjnie)

PROJEKTOWANE RUROCIĄGI MIĘDZYOBIEKTOWE:

SYMBOL	MEDIUM
	ścieki - główny strumień (także ścieki z osadem czynnym)
	ścieki - ominięcie awaryjne (przelew burzowy)
 / 	osad wtórny recykulowany
 // 	osad wtórny nadmierny
 c 	części pływające
 ~ 	sprężone powietrze
 v 	woda technologiczna
 w 	woda wodociągowa
 x 	ścieki wewnętrzne (kanalizacja wewnętrzna)

Uwaga:
Legenda dla innej planowanej inwestycji pn. "Przebudowa i rozbudowa istniejącego budynku obsługi technicznej, przebudowa istniejącego budynku z przeznaczeniem na agregat prądowłóczy i rozdzielni elektrycznej, budowa budynku gospodarczo garażowego wraz z niezbędną infrastrukturą techniczną w zakresie: instalacji wody, kanalizacji sanitarnej, kanalizacji deszczowej i wewnętrznej linii zasilającej energii elektrycznej oraz nawierzchni utwardzonych na terenie oczyszczalni ścieków w Wólce Kozodawskiej (działka nr ewid. 267, obręb 0038 Wólka Kozodawska, gmina Piaseczno)" jak na rysunku 2 (na niniejszym rysunku pokazano kolorem)

Uwaga:
Ewentualne elementy projektowane związane z budową stacji SFS w ramach przedmiotowej lub odrębnej inwestycji pokazano analogicznie jak w powyższej legendzie, ale kolorem fioletowym